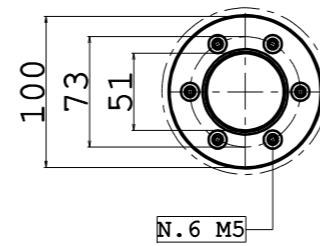
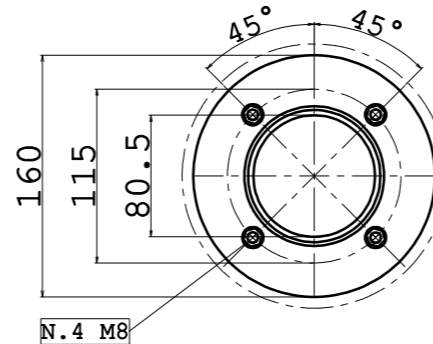


1 OIL CAP FLANGE



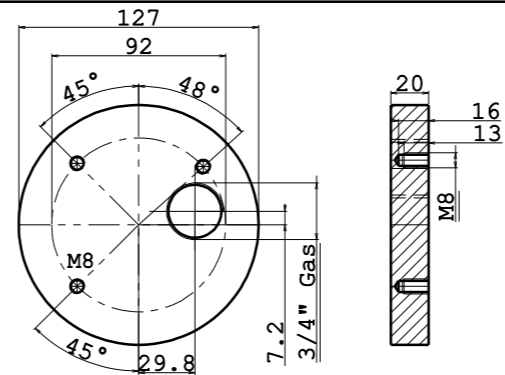
SCALE 1:5

2 RETURN FILTER FLANGE

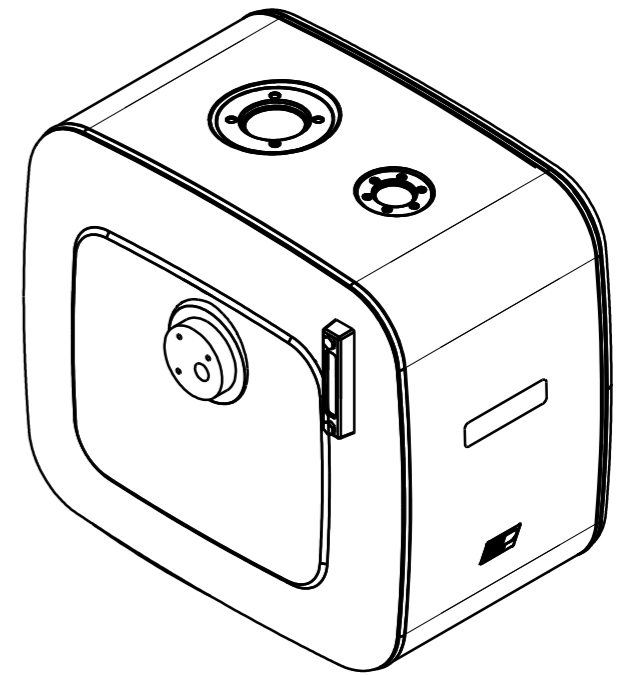


SCALE 1:5

6 RETURN VALVE PLATE



SCALE 1:5



Tank composition

Pos.	Denomination	Q.ty
1	OIL CAP FLANGE	1
2	RETURN FILTER FLANGE	1
3	1" LEVEL GAUGE 127mm	1
4	1" 1/2 SUCTION ADAPTER	1
5	3/4" RETURN VALVE PLATE	1

Tank dimension

Rev.	0	EMISSION	10/12/2019	FG	MM	EB
Rev.	Description	Date	Dis.	Ver.	App.	
Level indicator capacity	Part name :					
128 Lt - 106 Lt	Oil tank 150 LT Aluminium fam. 636x706					
Full capacity	Part code :	Replace the				
153 Lt	PRT191381					
Support weight	Scale	Replaced by				
	1:10					
Tank weight						
kg (A) kg						
Dimensions						
400x636x706 mm						



LA PROPRIETA' DEL PRESENTE DISEGNO E' RISERVATA
A TERMINI DI LEGGE CON DIVIETO DI RIPRODUZIONE
TOTALE O PARZIALE SENZA AUTORIZZAZIONE DI PADOAN S.R.L.

NON RILEVARE QUOTE A MANO DAL DISEGNO
NON APPORTARE MODIFICHE SENZA
L'AUTORIZZAZIONE DELL'UFFICIO TECNICO

Toll. gen di lavoraz: ISO 2768 V

Formato disegno A3